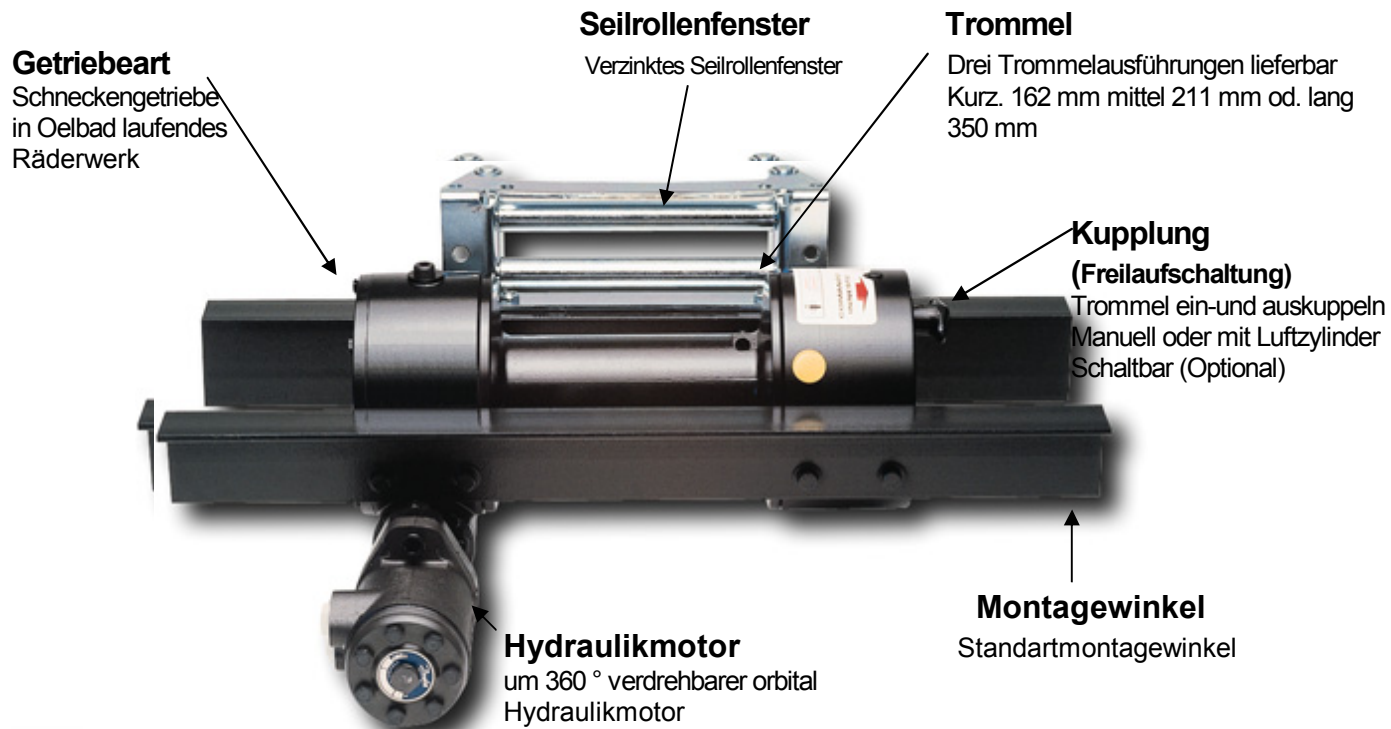


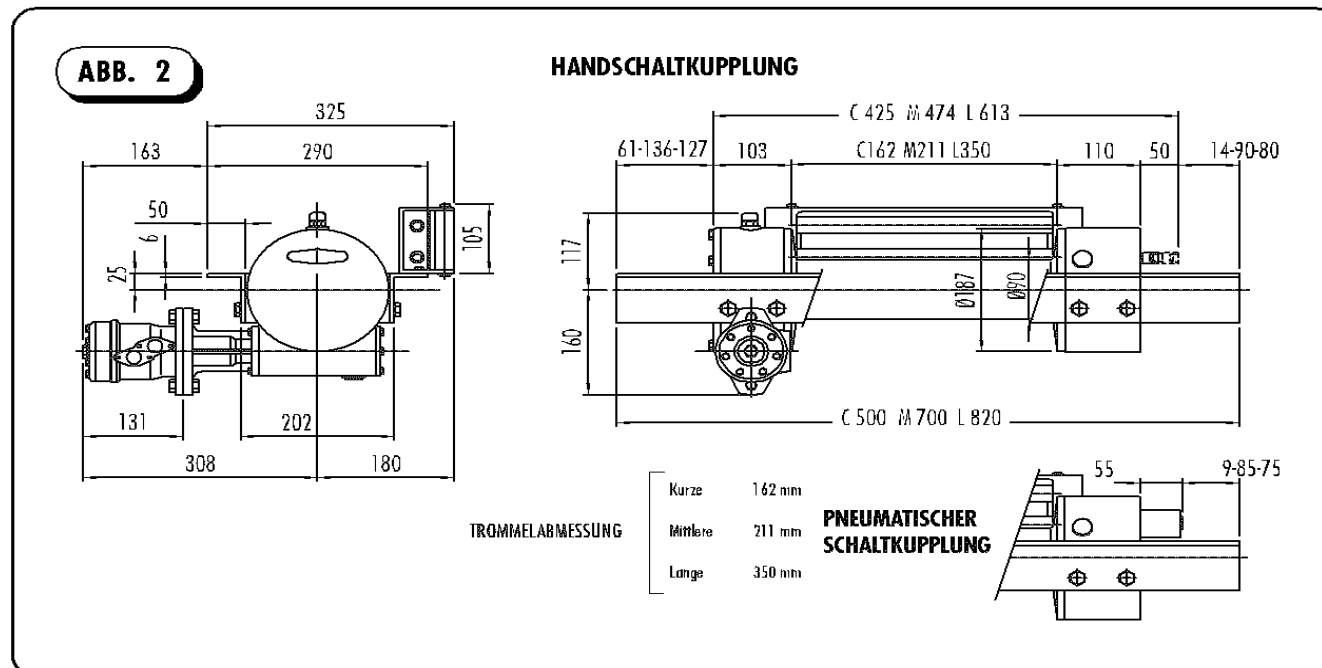
## Modell JH



Ausführung Zugkraft 2700/3600 kg  
 Lieferumfang: Montagerahmen, Hydraulikmotor  
 Optionen: Drahtseil, Seilrollenfenster, Seilandruckvorrichtung, pneumatische Freilaufschaltung

Modell	Zugkraft	Trommelausführung			Betriebsdruck	Literleistung	Seil- Gew. M/min
	1 Seillage	Kurz (JHC)	Mittel (JHM)	Lang (JHL)			
JH 3600	3600 kg	10mm x 20m	10mm x 30m	10mm x 50m	130-140 bar	20-40 Lt./Min	2,1 - 7,7

Technische Daten:



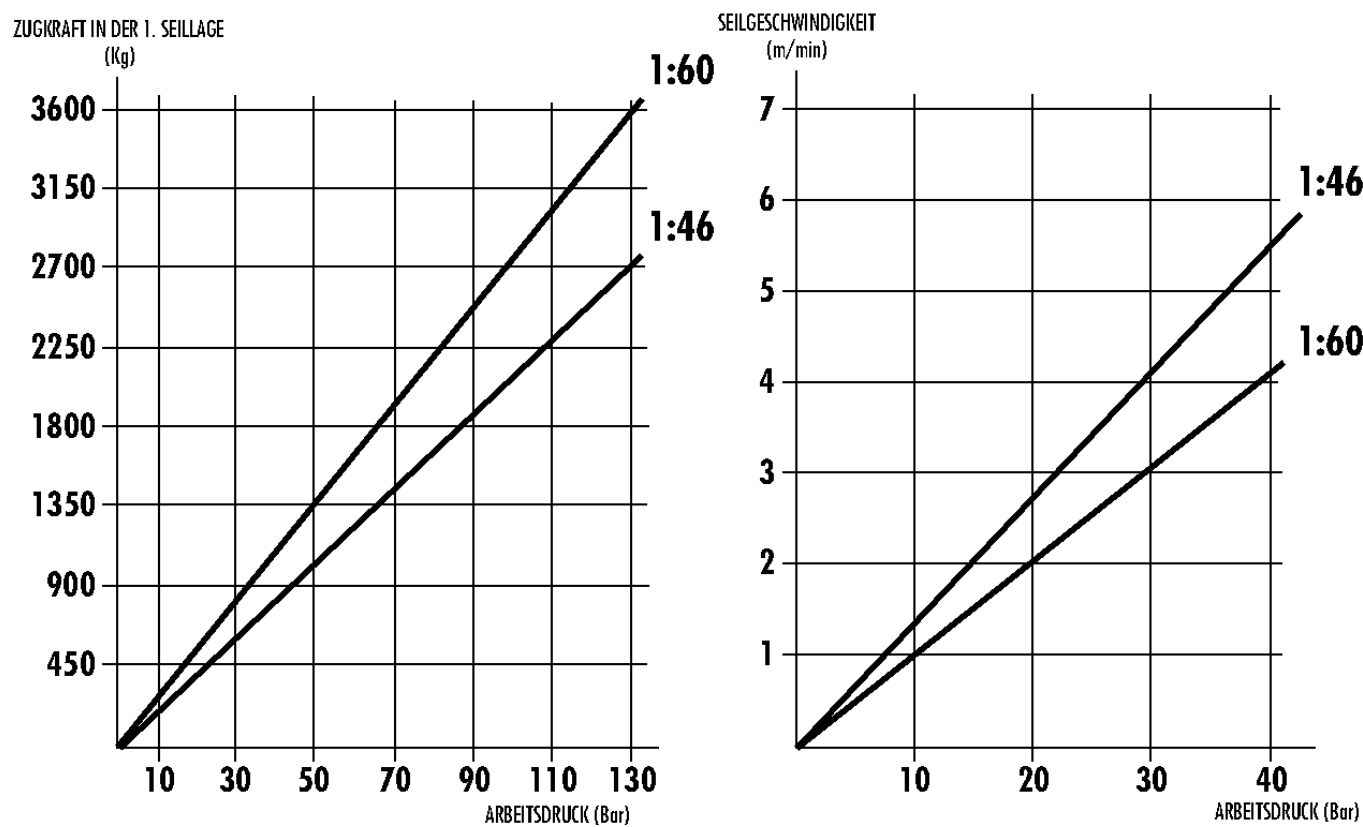
Gewicht ohne Seil  
 JHC = 30 kg  
 JHM = 35 kg  
 JHL = 45 kg

### 1.3.4 TECHNISCHE DATEN

ÜBERSETZUNGS- VERHÄLTNIS	SEILDURCH- MESSER MM	SEILLAGE	ZUGKRAFT IM EINZELSTRANG	ÖLFÖRDER- MENGE	SEILTROMMEL- UMDREHUNGEN	SEILAUFWICKELGESCHWINDIGKEIT M/MIN				
			KG			AUFGEWICKELTE SEILLAGE				
1/46	8		1	L/MIN	U/MIN	1°	2°	3°	4°	5°
			2			2,7	3,1	3,6	4,1	4,5
			3			4,2	4,9	5,6	6,3	7,0
			4			5,4	6,3	7,2	8,1	9,0
			5							
1/60	10		1	L/MIN	U/MIN	1°	2°	3°	4°	5°
			2			2,1	2,6	3,0	3,5	3,9
			3			3,3	4,0	4,7	5,4	6,1
			4			4,2	5,1	6,0	6,9	7,7
			5							

SEILWINDENMODEL JH	EIGENGEWICHT OHNE SEIL	NORMALE SEILLÄNGE		MAX. AUFNEHMBARE SEILLÄNGE	
	KG	8 MM	10 MM	8 MM	10 MM
JHC (kurze Seiltrommel)	30	30	20	38	25
JHM (mittlere Seiltrommel)	35	40	28	48	32
JHL (lange Seiltrommel)	45	50	40	85	55

### 1.3.5 LEISTUNGSDIAGRAMME BEZOGEN AUF DIE 1. SEILLAGE



**Seilandruckvorrichtung**  
verzinkte Seilandruckvorrichtung  
(Option)



**Seilandruckvorrichtung**  
Aufwickelhilfe für korrektes  
aufwickel des Drahtseiles auf die Trommel  
minimiert den Verschleiß.  
Die Konstruktion ermöglicht einen  
einfachen und schnellen Anbau.



**SEILROLLENFENSTER**  
verzinkte Seilrollenfenster

## Hydrowinden mit Planeten-und Schneckenrad für den gewerblichen Einsatz

Bezeichnung	Stückpreis/EUR
ZH2200 - ZH3000 inkl. Standart Hy-Motor u. Seilfenster (2,2-3,0 to) ohne Seil	1.000,00
ZH2200 - ZH3000 inkl. Kompakt Hy-Motor u. Seilfenster (2,2-3,0 to) ohne Seil	1.230,00
Aufpreis lange Trommel für ZH	52,00
JHC 3600 inkl. Hy-Motor u. Montagerahmen (3,6 to) ohne Seil	1.207,00
JHM 3600 inkl. Hy-Motor u. Montagerahmen (3,6 to) ohne Seil	1.263,00
JHL 3600 inkl. Hy-Motor u. Montagerahmen (3,6 to) ohne Seil	1.345,00
JHD 2300 inkl. Hy-Motor u. Montagerahmen (2,3 to) ohne Seil	1.380,50
EPH 3600 inkl. Hy-Motor Standart Trommel (3,6 to) ohne Seil	1.457,10
EPH 3600 inkl. Hy-Motor lange Trommel (3,6 to) ohne Seil	1.508,30
EPH 4500 inkl. Bremssenkventil (4,5 to) ohne Seil	1.891,80
RNH 4500 inkl. Hy-Motor u. Montagerahmen (4,5 to) ohne Seil	1.902,00
RSH 4500 inkl. dito RNH mit großer Trommel (4,5 to) ohne Seil	1.978,70
EPH 5200 inkl. Bremssenkventil (5,2 to) ohne Seil	2.351,90
TH 6000 inkl. Hy-Motor u. Montagerahmen (6,0 to) ohne Seil	2.965,50
MH 6500 inkl. Hy-Motor u. Montagerahmen (6,5 to) ohne Seil	3.016,60
MH 8000 inkl. Hy-Motor u. Montagerahmen (8,0 to) ohne Seil	3.292,70
EPH 10000 inkl. Bremssenkventil, Luftschaltung (9,5 to) ohne Seil	5.830,50
WHC 12500 inkl. Hy-Motor u. Montagerahmen (12,5 to) ohne Seil	5.726,50
WHL 12500 inkl. Hy-Motor u. Montagerahmen (12,5 to) ohne Seil	6.135,50
WHC 15000 inkl. Hy-Motor u. Montagerahmen (15,0 to) ohne Seil	7.005,00
WHL 15000 inkl. Hy-Motor u. Montagerahmen (15,0 to) ohne Seil	7.413,80
Bremssenkventil EPH 3600	155,50
Pneumatikschaltung für EPH	100,30
Ventil für Pneumatikschaltung	64,00
Seilführungsrolle verzink (kurze Trommel) JHC	102,00
Seilführungsrolle verzink (mittlere Trommel) JHM	120,00
Seilführungsrolle verzink (lang Trommel) JHL	131,00
Seilführungsrolle verzink (lang Trommel) JHD	125,00
Seilandruckvorrichtung (kurze Trommel) JHC	148,00
Seilandruckvorrichtung (mittlere Trommel) JHM	nicht lieferbar
Seilandruckvorrichtung (lang Trommel) JHL	174,00
Seilandruckvorrichtung JHD	181,00
Seilführungsrolle für schwere und verzinkte Ausführung EPH	194,50
Seilführungsrolle für schwere und verzinkte Ausführung EPH-lang & EPH 5,2	207,65
Seilführungsrolle für schwere und verzinkte Ausführung EPH 10000	375,05
Seilandruckplatte für EPH	107,40
Seilandruckplatte für EPH-lang & EPH 5,2	142,96
Seilandruckplatte für EPH 10000	241,09
Seilführungsrolle Standart Ausführung für RNH + RSH	92,00
Seilführungsrolle schwere, verzinkte Ausführung für RNH +RSH	171,00
Seilandruckplatte für RSH	128,00
Seilführungsrolle schwere, verzinkte Ausführung für MH	312,00
Seilführungsrolle schwere, verzinkte Ausführung für WHC	491,00
Seilführungsrolle schwere, verzinkte Ausführung für WHL	553,00
Umlenkrolle leichte Ausführung	71,50
Elektro-magnetisches Steuerventil 12 Volt oder 24 Volt vom Windentyp abhängig (Anfrage)	
Zubehör :	
Elektroanschluss für Fernbedienung	76,20
Fernbedienung 10 m lang mit Druckknopfschalter	92,00
Funkfernsteuerung ZZF zugelassen, FM (UKW) 12/24 V	410,00

Nebenantriebe und Zahnrad od. Kolbenpumpen auf Anfrage

Diese Seilwinden dürfen nicht zum Heben von Lasten und nicht für die Personenbeförderung eingesetzt werden.

# ZUBEHÖR PREISLISTE

## Verzinkte Drahtseile mit Haken DIN 3059

Dimensionen	Festigkeit	Best.-Nr.	EUR
Ø 6 mm x 15 m	1960 mm <sup>2</sup>	Z964641	38,00
Ø 7 mm x 15 m	1960 mm <sup>2</sup>	Z964642	47,00
Ø 8 mm x 20 m	1960 mm <sup>2</sup>	Z964643	50,00
Ø 8 mm x 30 m	1960 mm <sup>2</sup>	Z964644	67,00
Ø 8 mm x 40 m	1960 mm <sup>2</sup>	Z964645	90,00
Ø 10 mm x 20 m	1960 mm <sup>2</sup>	Z964646	75,00
Ø 10 mm x 30 m	1960 mm <sup>2</sup>	Z964647	98,00
Ø 10 mm x 40 m	1960 mm <sup>2</sup>	Z964648	117,00
<b>Ø 10 mm x 50 m</b>	<b>1960 mm<sup>2</sup></b>	<b>Z964648</b>	<b>126,00</b>
Ø 12 mm x 20 m	1960 mm <sup>2</sup>	Z964649	99,00
Ø 12 mm x 30 m	1960 mm <sup>2</sup>	Z964650	133,00
Ø 12 mm x 50 m	1960 mm <sup>2</sup>	Z964651	222,00

## Verzinkte Drahtseile mit Haken DIN 3064

Dimensionen	Festigkeit	Best.-Nr.	EUR
Ø 16 mm x 20 m	1770 mm <sup>2</sup>	Z964652	205,00
Ø 16 mm x 40 m	1770 mm <sup>2</sup>	Z964653	285,00
Ø 20 mm x 12 m	1770 mm <sup>2</sup>	Z964654	126,00
Ø 20 mm x 20 m	1770 mm <sup>2</sup>	Z964655	187,00
Ø 20 mm x 50 m	1770 mm <sup>2</sup>	Z964656	463,00
Ø 22 mm x 20 m	1770 mm <sup>2</sup>	Z964657	260,00
Ø 22 mm x 20 m	1960 mm <sup>2</sup>	Z964658	640,00
Ø 22 mm x 40 m	1770 mm <sup>2</sup>	Z964659	415,00

Funkfernsteuerung ZZF zugelassen, FM (UKW) 12/24 V

410,00 EUR

Die Preise verstehen sich zzgl. Mwst. ab Lager.