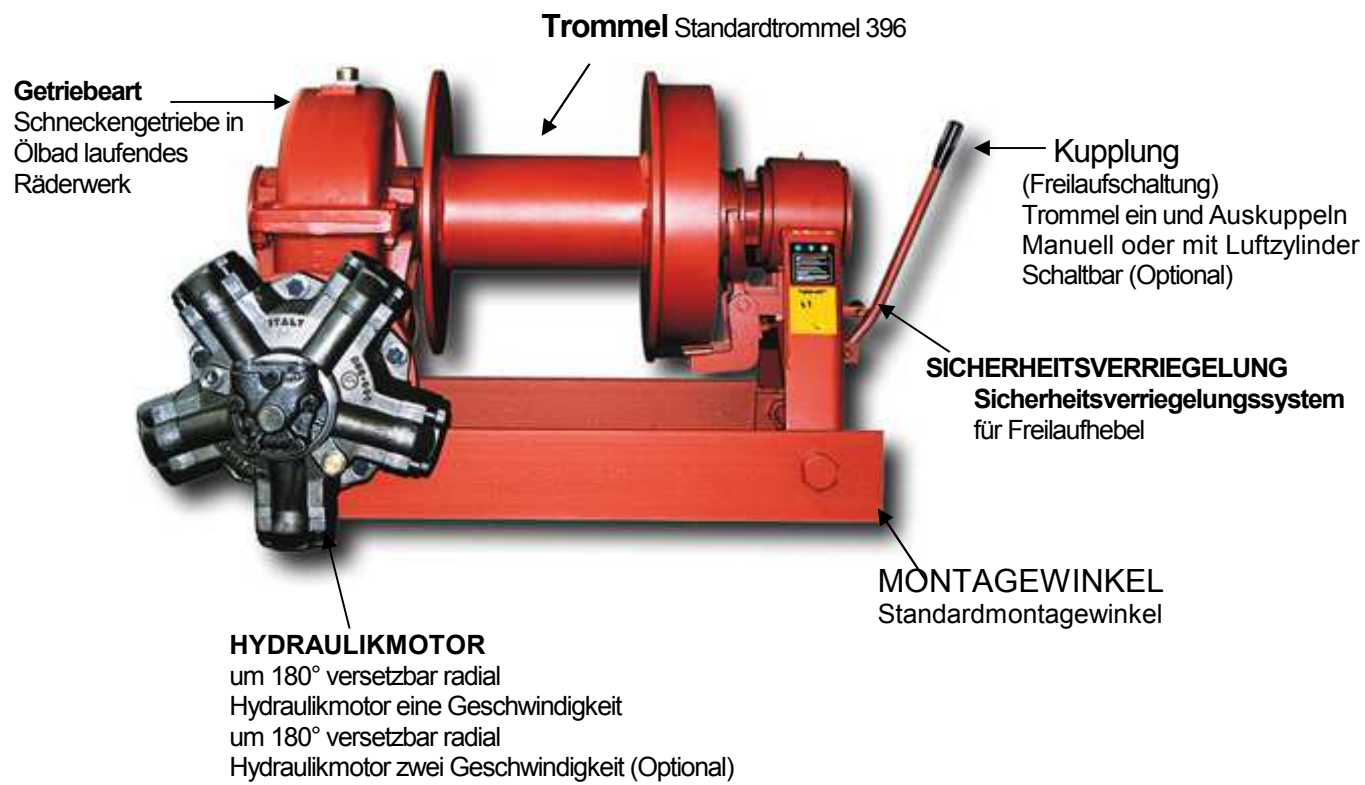


PH 30000 KG –PH 40000 KG



Lieferumfang: Hydraulikmotor und Montagerahmen

Modell	Zugkraft 1 Seilage	Trommelkapazität		Betriebsdruck	Literleistung		Seilgeschwindigkeit unterste Seillage
		Empfohlen	maximal		Min	Max.	
PH 30000	30000 kg	24 mm x 60 m	24 mm x 72 m	200 bar	100	200 Lt.	2,0 bis 7,3 m/min
PH 40000	40000 kg	26 mm x 50 m	26 mm x 68 m	200 bar	100	200 Lt.	1,6 bis 6,32 m/min

Technische Daten:

TECHNISCHE MERKMALE

- ◆ Max. Zugkraft: **30000 kg**
- ◆ Max. Zugkraft: **40000 kg**
- ◆ Rotationskolbenmotor
- ◆ Arbeitsdruck : **200 Bar**
- ◆ Schneckengetriebe und Bronzekranz
- ◆ Ein und Auskuppeln der Seiltrommel mit Sicherheitssperre in Position "EINGEKUPPELT"

Diese Seilwinde darf nicht zum Heben von Lasten, geschweige denn zum Heben oder Umsetzen von Personen verwendet werden!

Gewicht ohne Seil = 630 kg

1.3.4 TECHNISCHE DATEN

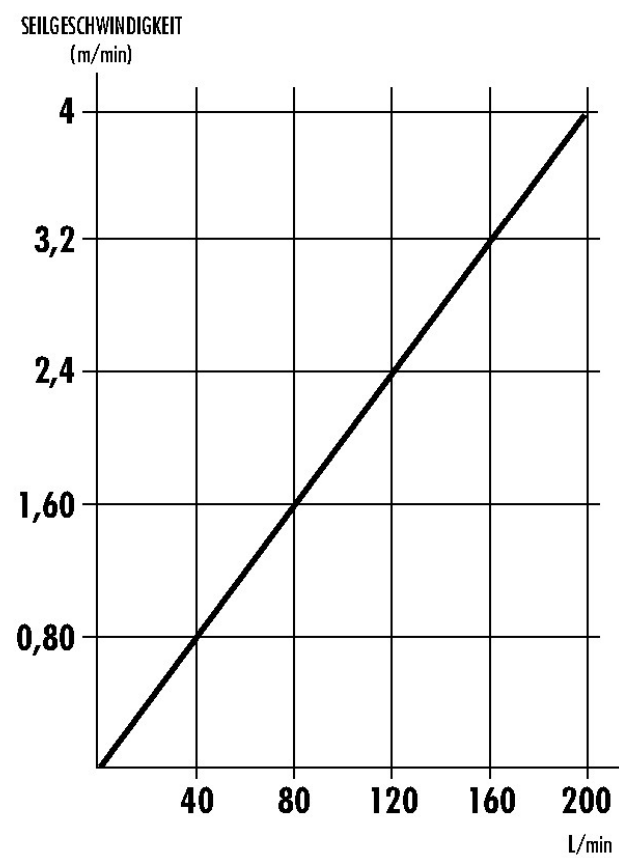
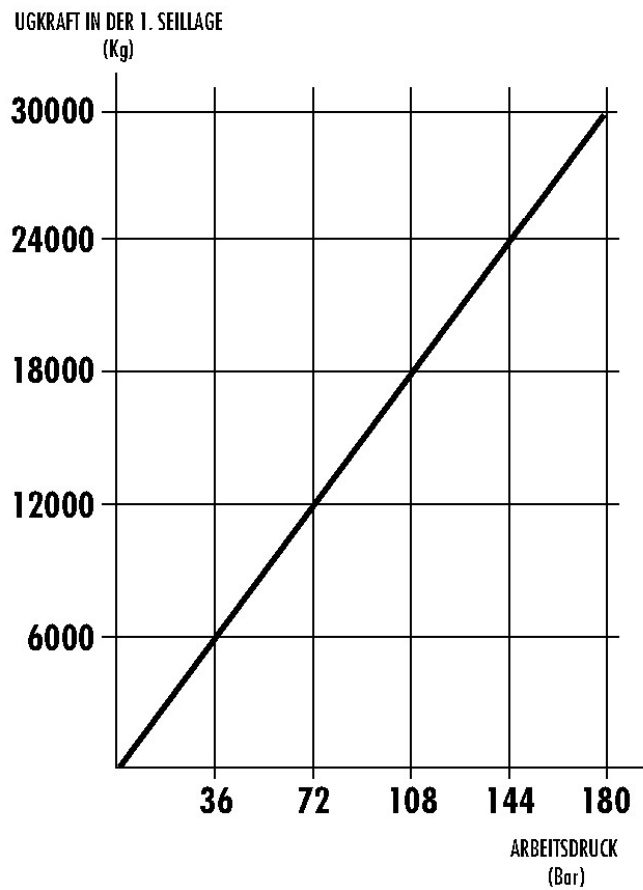
ÜBERSETZUNGS- VERHÄLTNIS	SEILDURCH- MESSER MM	SEILLAGE	ZUGKRAFT IM EINZELSTRANG	
			KG	
1/37	24	1	30000	
		2	24900	
		3	21300	
		4	18600	
		5	16500	
1/37	26	1	30000	
		2	24600	
		3	20900	
		4	18100	
		5	-	

ÖLFÖRDER- MENGE	SEILTROMMEL- UMDREHUNGEN	SEILAUFWICKELGESCHWINDIGKEIT M/MIN				
		AUFGEWICKELTE SEILLAGE				
L/MIN	U/MIN	1°	2°	3°	4°	5°
100	2,8	2,0	2,4	2,8	3,2	3,6
150	4,0	3,0	3,6	4,2	4,8	5,4
200	5,4	4,0	4,8	5,6	6,4	7,3

EIGENGEWICHT OHNE SEIL	NORMALE SEILLÄNGE		MAX. AUFNEHMBARE SEILLÄNGE	
	KG	24 MM	26 MM	24 MM
630	50	50	72	68

ÖLFÖRDER- MENGE	SEILTROMMEL- UMDREHUNGEN	SEILAUFWICKELGESCHWINDIGKEIT M/MIN				
		AUFGEWICKELTE SEILLAGE				
L/MIN	U/MIN	1°	2°	3°	4°	5°
100	2,8	2,0	2,6	3,0	3,5	-
150	4,0	3,0	3,7	4,3	5,0	-
200	5,4	4,0	4,9	5,8	6,7	-

1.3.5 LEISTUNGSDIAGRAMME BEZOGEN AUF DIE 1. SEILLAGE



1.3.4 TECHNICAL DATA mod. PH 40000 (1 - speed hydr.motor 1192 cc.)

RATIO	WIRE ROPE SIZE	LAYER	LINE PULL
	MM		KG
37:1	26	1	40000
		2	32650
		3	27580
		4	23870
		5	21040

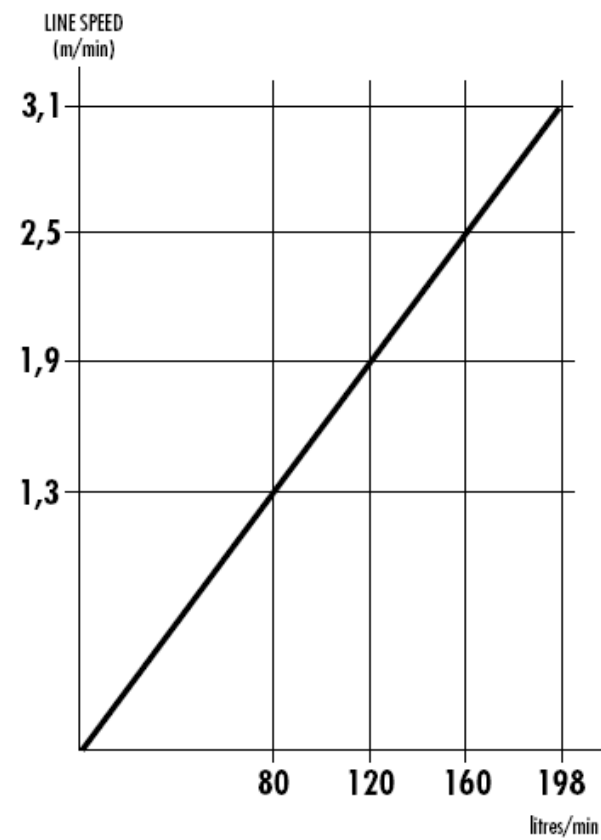
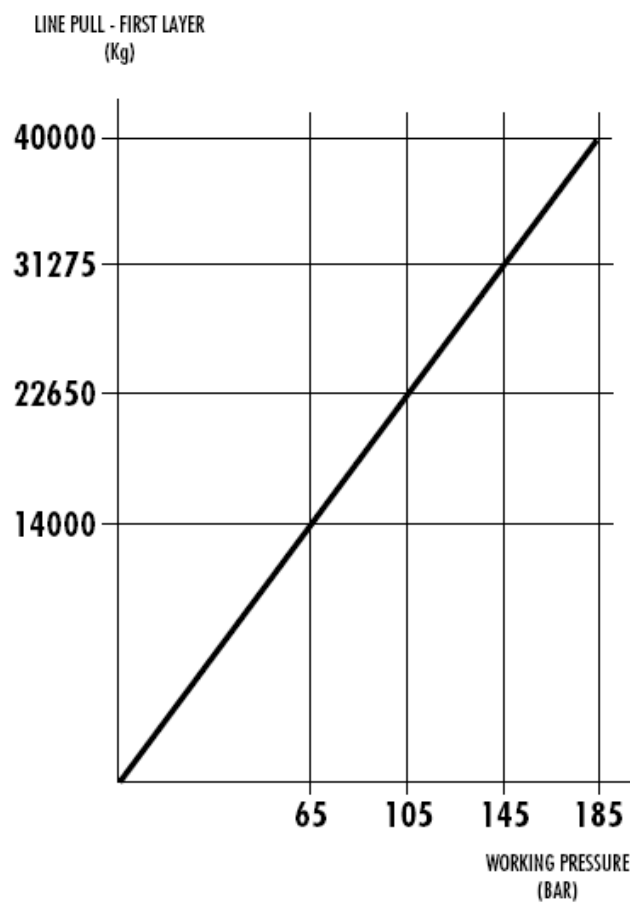
Single speed hydr. motor displacement 1192 cc.						
OIL SUPPLY	DRUM REVOLUTION	LINE SPEED MT/MIN				
		LAYERS				
LT/MIN	RPM	1°	2°	3°	4°	5°
79	1.70	1.20	1.50	1.80	2.10	2.30
158	3.40	2.50	3.00	3.60	4.10	4.70
198	4.26	3.10	3.80	4.50	5.20	5.90

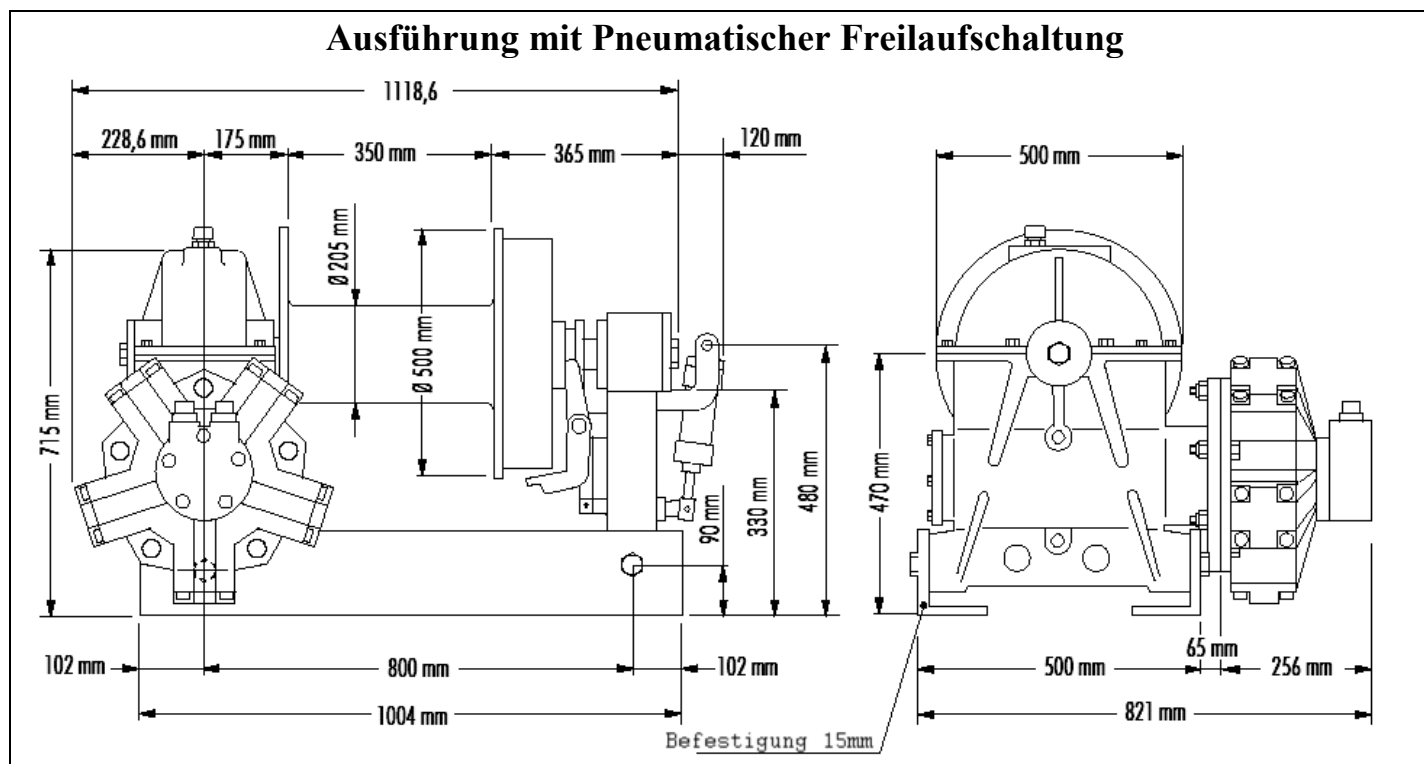
NOTES

Specifications are subject to change without notification and without incurring obligation.
Specifications in this publication are theoretical and may vary depending on hydraulic system, environment, etc.

WEIGHT WITHOUT CABLE	WIRE ROPE CAPACITY		MAX. WIRE ROPE CAPACITY
KG	26 MM		26 MM
630	50		60

1.3.5 PERFORMANCES CHARTS AT THE 1st LAYER (based on 26 mm wire rope)





PH-30000 manuelle -Freilaufschaltung eine Geschw. Zugkraft	1 Seillage 30 to	12.459,16 €
PH-30000 manuelle -Freilaufschaltung zwei Geschw. Zugkraft	1 Seillage 30 to	13.986,59 €
PH-30000 Pneumatische -Freilaufschaltung eine Geschw. Zugkraft	1 Seillage 30 to	12.780,12 €
PH-30000 Pneumatische-Freilaufschaltung zwei Geschw. Zugkraft	1 Seillage 30 to	14.307,30 €
Aufpreis PH 40000	1 Seillage 40 to Aufpreis	736,00 €
Seilrollenfenster		753,11 €
Seilandruckrolle		233,14 €

Elektro-magnetisches Steuerventil 12 Volt oder 24 Volt vom Windentyp abhängig (Anfrage)
Zubehör :

Funkfernsteuerung ZZF zugelassen, FM (UKW) 12/24 V 410,00

Preis verstehen sich ab Lager, zzgl. MwSt.

Nebenantriebe und Zahnrad od. Kolbenpumpen auf Anfrage